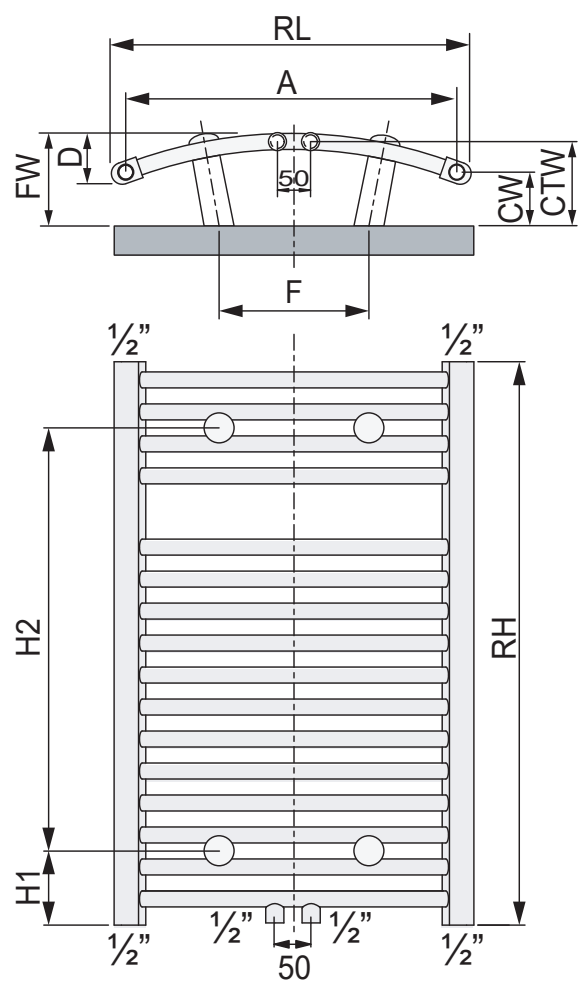


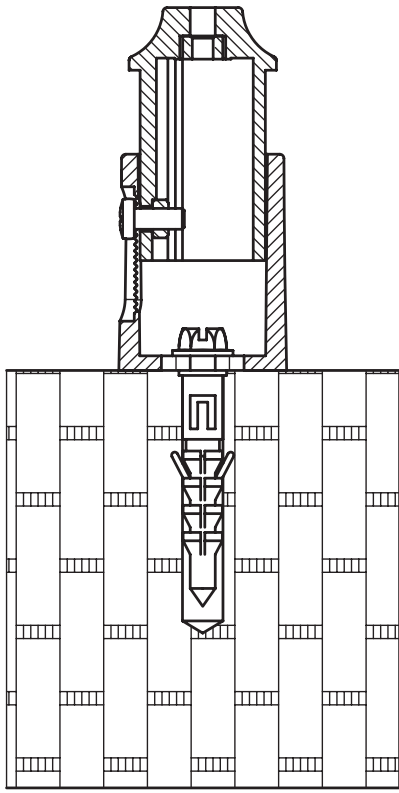
RL	A	F	CW	FW
495	455	320	65-85	80-100
585	545	410	65-85	80-100
737	697	560	65-85	80-100

RH	H1	H2
775	102	582
1181	102	988
1411	102	1218
1763	102	1570
1993	102	1800

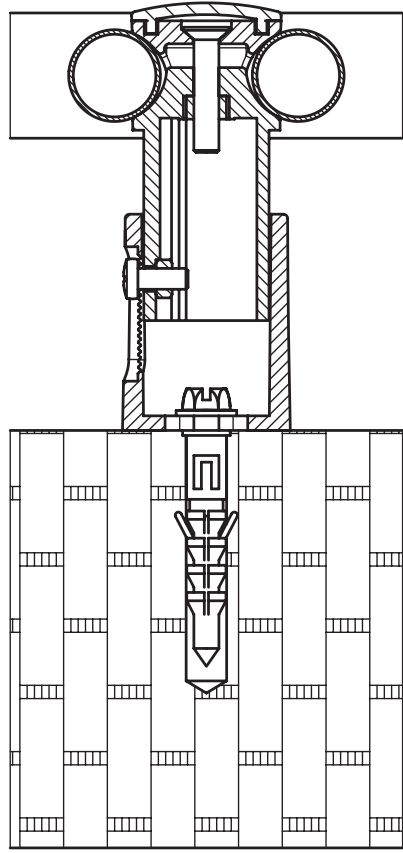


RL	A	F	CW	FW	CTW	D
495	455	240	60-80	90-110	75-95	40
585	545	330	60-80	95-115	80-100	50
737	697	480	60-80	105-125	90-110	60

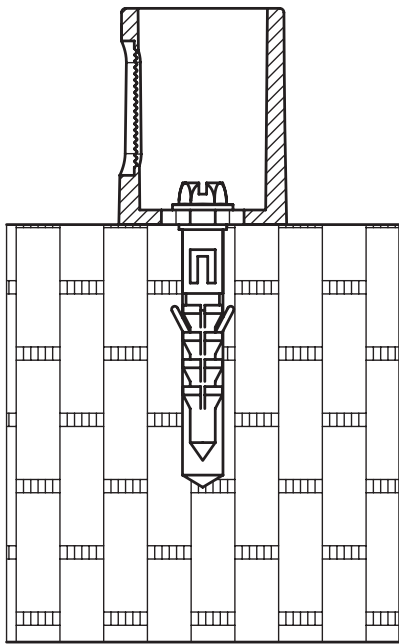
RH	H1	H2
775	102	582
1181	102	988
1411	102	1218
1763	102	1570
1993	102	1800



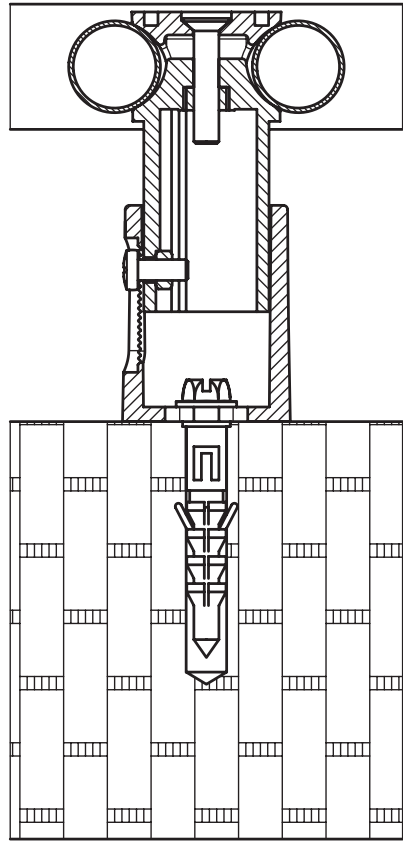
B



D



A



C